

Slim Linear LED Touch Dimmer

(Artikkelnr.: 319530206(eInr.: 3258142))



For Slim Linear LED (Art No.: 029530506, 029530806 & 029531606)

Tekniske spesifikasjoner:

Mål: 8mm x 44mm x 33mm

Virkeområde (temperatur): -20°C til 40°C

Driftsspenning: DC24V

Maksimumslast: 36W/24V

Effektforbruk: <0.2W

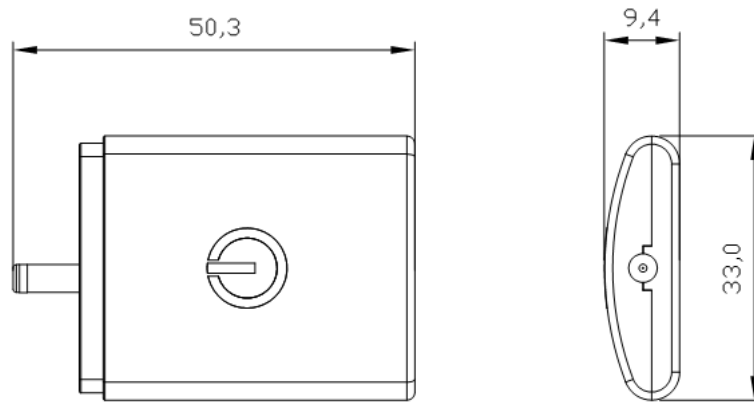
Funksjonsbeskrivelse:

1. Av/på & dimming gjøres ved enkel berøring av denne enheten.
2. Både stegvis og trinnløs regulering er tilgjengelig og brukes etter ønske.
3. En hurtigberøring av symbolet [🔌] på dimmeren vil slukke og/eller tenne armaturen.
4. For stegvis regulering er funksjonene: PÅ, 10%, 40%, 100% og AV (skifter ved hver berøring).
5. For trinnløs regulering: lysstyrken starter på 100% når armaturen slås på. Når lyset er på, reguleres lysstyrken ved å holde inne symbolet [🔌] på dimmeren.
6. Lysstyrken memoreres når armaturen slukker, slik at same lysstyrke vil komme på ved tenning av lyset.
7. Vennligst ikke installer dimmeren på metalloverflater eller på andre ledende materialer.

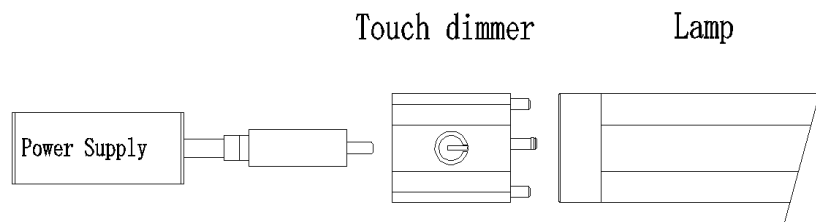
Bemerk:

Dimmeren er spesialdesignet for Slim Linear LED (Art. 029530506, 029530806 & 029531606), og vil trolig ikke fungere sammen med andre produkter.

Tegning:



Installasjonsguide:



NORDESIGN

www.nordesign.no

Nordesign AS, Granåsvegen 7, 7048 Trondheim - Norway