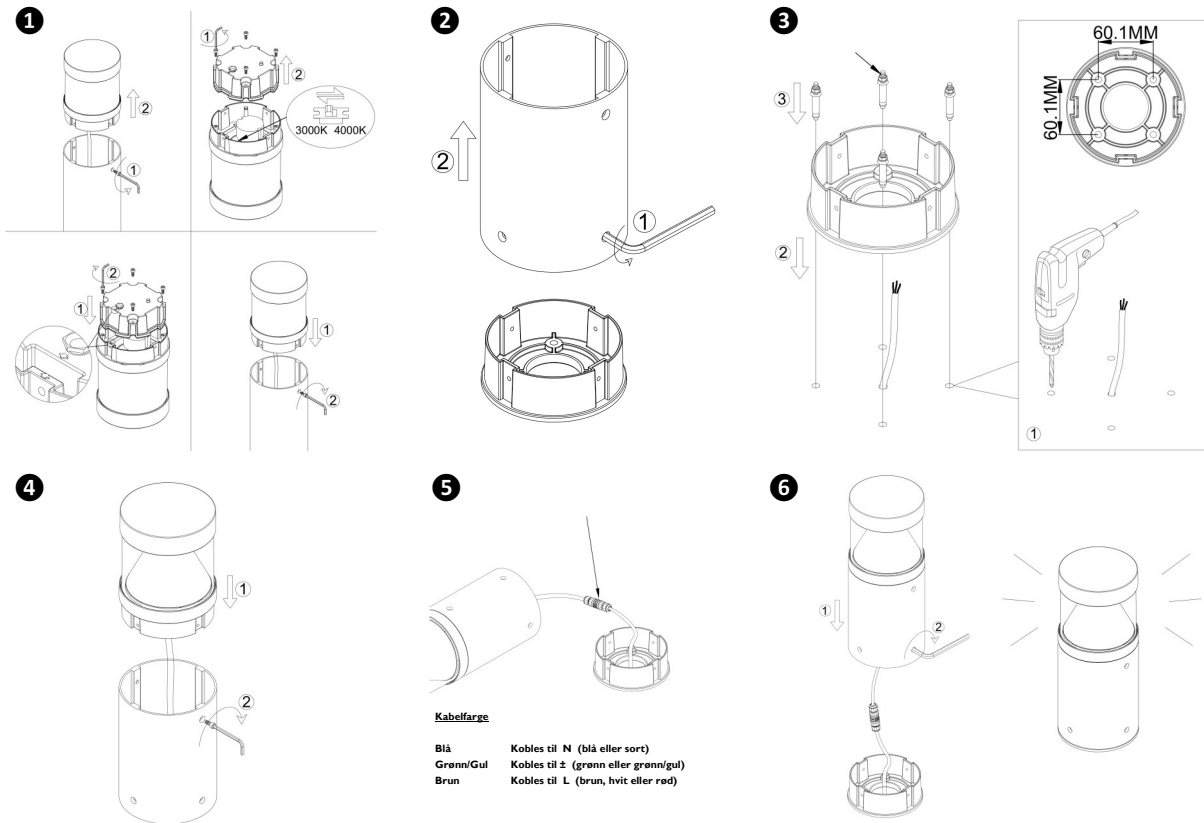


KONO CS BOLLARD 245

Artikkelref.: 242242720

8W OSRAM LED, 3000K/4000K - CRI≥80



MONTERINGSVEILEDNING

1. FØLG PROSEDYE FOR Å VELGE ØNSKET INNSTILLING 3000K ELLER 4000K.
2. LØSNE SOKKELEN FRA STOLPEN.
3. MONTER SOKKELEN TIL UNDERLAGET.
4. SETT LAMPEHODET PÅ STOLPEN OG STRAM TIL DE TO UNBRAKOSKRUENE I HVER SIDE.
5. MONTER KABLENE. VI ANBEFALER AT DET BENYTTES IP67 KOBLINGSBOKS.
6. SETT STOLPEN PÅ SOKKELEN OG STRAM ALLE FIRE UNBRAKOSKRUENE.

Denne lampen er utstyrt med «COLOR DIP SWITCH».

Det betyr at det kan velges fargetemperatur 3000K eller 4000K.

Lampen kan i tillegg dimmes med de fleste fase avsnitt lysdempere for LED.

SIKKER BRUK

Enkelte typer montasjer kan du utføre selv. Til tross for dette anbefaler vi at montasjen blir utført av en registrert installasjonsvirksomhet. På denne måten sikres lengst levetid og sikker bruk av produktet.



Produktet er produsert i henhold til gjeldende Europeiske standarder.



Beskyttelsesklasse I, skal tilkobles jordledning



Beskyttet mot gjennomtrenging av støv
Beskyttet mot vannstråler

NB!

Lampens aluminiumsoverflate bør en gang årlig vaskes med lunkent vann.

I værharde områder der lamper utsettes for sjøvann, Skal salt vaskes bort snarest mulig.

Vi anbefaler at alle skruer og bevegelige deler settes inn med grease/fett.

Utsett ikke armaturen for gjødsel, ugressmiddel og lignende kjemiske substanser, da dette ødelegger overflaten.

Benytt aldri høytrykksvasker for å rengjøre armaturen!



Kildesortering. Dette produktet må ikke kastes i det vanlige husholdningsavfallet. Hvis du finner ut at ditt NorDesign-produkt må skiftes ut, eller hvis du ikke lenger har bruk for det, må du unnlate å kaste det sammen med det vanlige husholdningsavfallet. Sørg for at dette produktet gjøres tilgjengelig for kildesortering.



Kildesortering av brukte produkter og emballasje gjør det mulig å resirkulere materialer og bruke dem igjen. Gjenbruk av resirkulerte materialer bidrar til å forhindre forurensning av miljøet og reduserer behovet for råvarer.

Lokale regelverk kan legge til rette for kildesortering av elektriske produkter fra husholdningen, ved kommunale depoter eller gjennom forhandleren når du kjøper nytt produkt.

NOR DESIGN

www.nordesign.no

SIKKERHET (NORSK)

- For din egen sikkerhet anbefaler produsenten korrekt installasjon og bruk av denne armaturen.
Følg vedlagte instruksjoner for sikker installasjon og bruk.
- Koble alltid fra strømmen før vedlikehold eller reparasjoner.
- Kontakt alltid en elektriker eller forhandleren for forespørsler. Installasjon skal alltid foregå i henhold til gjeldende regulativer.
- Pass på at alle (elektriske) enheter er skrudd korrekt & fast sammen. Dette gjelder for både 230V og 12V koblinger.
- Skal produktet fastmonteres, pass på at riktige ledninger kobles sammen: blå eller sort (nøytral), brun, rød eller hvit (leder) og ved jordtilkobling grønn/gul.
- Pass på at ingen ledninger skades ved fastmontering.
- Rengjør lampen med en ren, tørr klut. Bruk ikke sterke vaskemidler.
- Strømførende komponenter skal ikke i kontakt med væske.
- Dersom ledninger eller ledningsførende enheter er skadet, må reparasjon kun foretas av produsent, godkjent servicepersonell eller elektriker.
Dette for å unngå brann, elektrisk støt eller annen personskade.
- Følg spesifikasjoner og instruksjoner nøye. Sjekk symbolmerkingen på lampen og i monteringsanvisningen.

Er du i tvil kan du søke mer informasjon her: www.dsb.no

SAFETY INSTRUCTIONS (ENGLISH)

- For your own safety the manufacturer advises a correct use of this lighting fixture! Follow and save these instructions for correct and safe installation of the fixture
- Always isolate the power before commencing installation, maintenance or repair.
- If in doubt, consult a qualified electrician or contact your retail outlet. Ensure that you always install the fitting according to the local regulations.
- Always tighten the (electrical) mounting parts tightly. This goes for 230V and 12V connections.
- If you connect the wires, always pay attention to the color of the wires: blue or black (neutral), brown, red or white (live) and in case of protection class I, yellow/green (earth).
- Pay attention that you don't damage the wires when mounting the fixture!
- Clean fixtures with a dry cloth, never use abrasives or solvents.
- Avoid electrical parts getting in touch with liquids.
- If the external flexible cable or chord of the luminarie is damaged, it should be exclusively replaced by the manufacturer or his service agent or similar qualified person in order to avoid hazard.
- Always consider all the technical specifications of the fixture. Verify the stated icons on the label of the fixture and the icons that are shown in the mounting instructions.

NOR DESIGN

www.nordesign.no