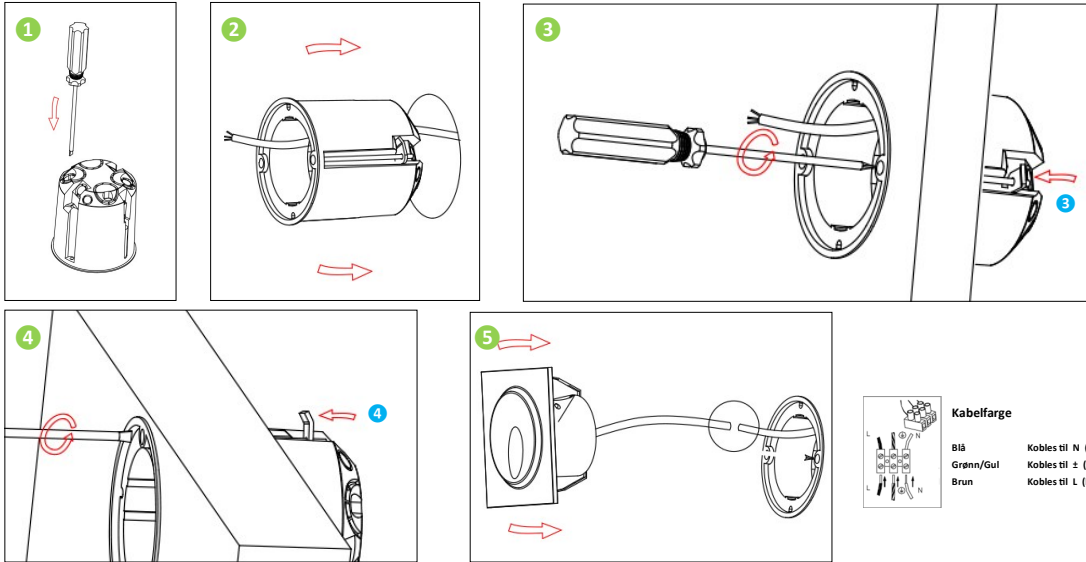
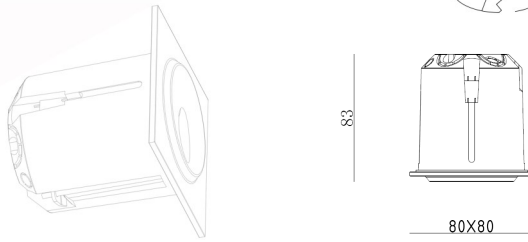


ATLANTIC

Artikkelref.: 212540306/212540320

3W DEZHI LED 45°, 3000K - 80lm/CRI≥83

70mm



Kabelfarge

Blå Kobles til N (blå eller sort)
Grønn/Gul Kobles til ± (grønn eller grønn/gul)
Brun Kobles til L (brun, hvit eller rød)

KAN KUN INSTALLERES AV EN REGISTRERT INSTALLASJONSVIRKSOMHET

MONTERINGSVEILEDNING

1. Ta hull i plastboksen til valgt kabel.
2. Tre kabelen og sett plastboksen på plass i forboret hull.
- 3/4. Ved å skru med klokken vil ørene på montasjeskruene feste montasjeboksen.
5. Monter kablene og sett armaturen på plass.

Denne armaturen kan ikke dimmes.

NB!

Lampens aluminiumsfront bør en gang årlig vaskes med lunkent vann.
I værharde områder der lamper utsettes for sjøvann, skal salt vaskes bort snarest mulig.
Vi anbefaler at alle skruer og bevegelige deler settes inn med grease/fett.
Benytt aldri høytrykksvasker for å rengjøre armaturen!

SIKKER BRUK

Enkelte typer montasjer kan du utføre selv. Til tross for dette anbefaler vi at montasjen blir utført av en registrert installasjonsvirksomhet.

På denne måten sikres lengst levetid og sikker bruk av produktet.



Produktet er produsert i henhold til gjeldende Europeiske standarder.



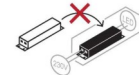
Beskyttelsesklasse I, skal tilkobles jordledning



Armaturløsning egnet for innendørs og utendørs bruk.



Beskyttet mot gjennomtrengning av støv.
Beskyttet mot vannstråler



Lyskilden i denne armaturen er ikke utskiftbar og må i sin helhet erstattes ved endt levetid.

Dette produktet inneholder en lyskilde av energiklasse G.



Kildesortering. Dette produktet må ikke kastes i det vanlige husholdningsavfallet. Hvis du finner ut at ditt NorDesign-produkt må skiftes ut, eller hvis du ikke lenger har bruk for det, må du unnlåte å kaste det sammen med det vanlige husholdningsavfallet. Sørg for at dette produktet gjøres tilgjengelig for kildesortering.



Kildesortering av brukte produkter og emballasje gjør det mulig å resirkulere materialer og bruke dem igjen. Gjenbruk av resirkulerte materialer bidrar til å forhindre forurensning av miljøet og reduserer behovet for råvarer.

Lokale regelverk kan legge til rette for kildesortering av elektriske produkter fra husholdningen, ved kommunale depoter eller gjennom forhandleren når du kjøper nytt produkt.

NORDESIGN

www.nordesign.no

SIKKERHET (NORSK)

- For din egen sikkerhet anbefaler produsenten korrekt installasjon og bruk av denne armaturen.
Følg vedlagte instruksjoner for sikker installasjon og bruk.
- Koble alltid fra strømmen før vedlikehold eller reparasjoner.
- Kontakt alltid en elektriker eller forhandleren for forespørsler. Installasjon skal alltid foregå i henhold til gjeldende regulativer.
- Pass på at alle (elektriske) enheter er skrudd korrekt & fast sammen. Dette gjelder for både 230V og 12V koblinger.
- Skal produktet fastmonteres, pass på at riktige ledninger kobles sammen: blå eller sort (nøytral), brun, rød eller hvit (leder) og ved jordtilkobling grønn/gul.
- Pass på at ingen ledninger skades ved fastmontering.
- Rengjør lampen med en ren, tørr klut. Bruk ikke sterke vaskemidler.
- Strømførende komponenter skal ikke i kontakt med væske.
- Dersom ledninger eller ledningsførende enheter er skadet, må reparasjon kun foretas av produsent, godkjent servicepersonell eller elektriker.
Dette for å unngå brann, elektrisk støt eller annen personskade.
- Følg spesifikasjoner og instruksjoner nøye. Sjekk symbolmerkingen på lampen og i monteringsanvisningen.

Er du i tvil kan du søke mer informasjon her: www.dsb.no



SAFETY INSTRUCTIONS (ENGLISH)

- For your own safety the manufacturer advises a correct use of this lighting fixture! Follow and save these instructions for correct and safe installation of the fixture
- Always isolate the power before commencing installation, maintenance or repair.
- If in doubt, consult a qualified electrician or contact your retail outlet. Ensure that you always install the fitting according to the local regulations.
- Always tighten the (electrical) mounting parts tightly. This goes for 230V and 12V connections.
- If you connect the wires, always pay attention to the color of the wires: blue or black (neutral), brown, red or white (live) and in case of protection class I, yellow/green (earth).
- Pay attention that you don't damage the wires when mounting the fixture!
- Clean fixtures with a dry cloth, never use abrasives or solvents.
- Avoid electrical parts getting in touch with liquids.
- If the external flexible cable or chord of the luminarie is damaged, it should be exclusively replaced by the manufacturer or his service agent or similar qualified person in order to avoid hazard.
- Always consider all the technical specifications of the fixture. Verify the stated icons on the label of the fixture and the icons that are shown in the mounting instructions.