

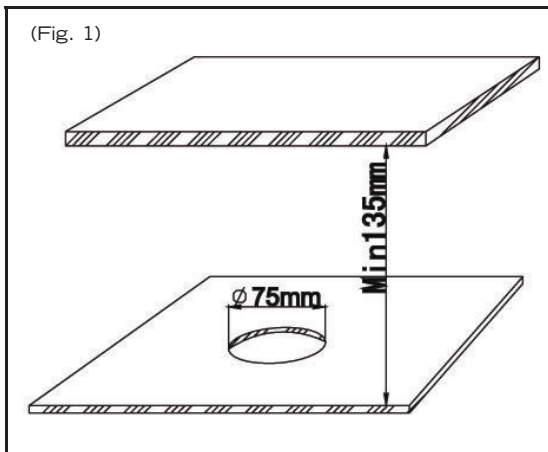
# ASHLEY

ITEM NO: 105181113

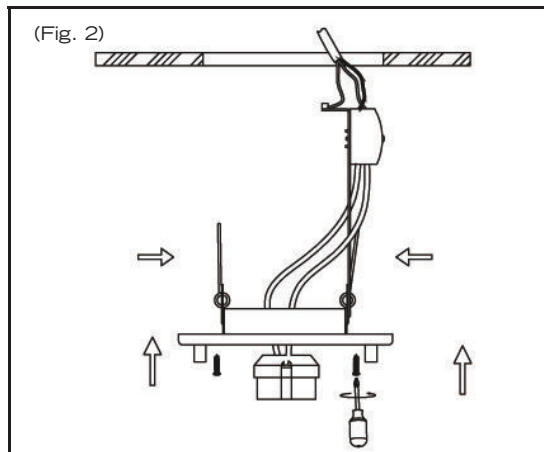
MAX. 1x50W GU10



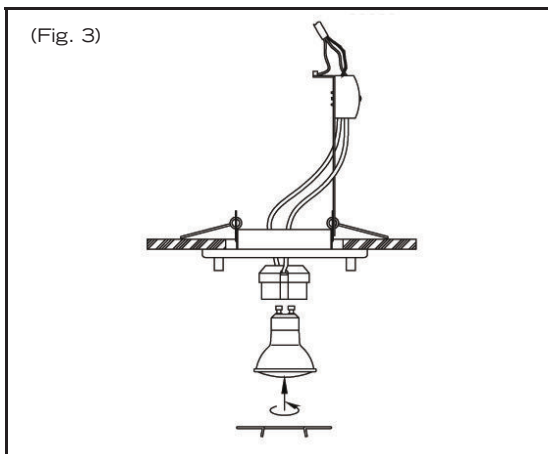
(Fig. 1)



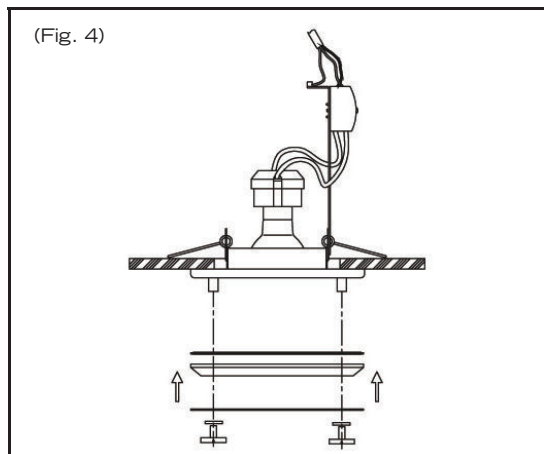
(Fig. 2)



(Fig. 3)



(Fig. 4)



## MONTERINGSVEILEDNING

For å unngå brannfare må det være en minimumsavstand på 0,5m mellom lampen og det belyste objektet.

Denne armaturen er egnet for montering på normalt brennbare flater.

Av sikkerhetsmessige grunner bruk alltid en transformator merket med "SELV".  
Armaturen og transformatoren må ikke tildekkes med varmeisolerende materialer.

Bemerk minimumsdybden ved innfelling (Fig. 1).

Koble fra strømtilførselen før installasjon, vedlikehold eller ved bytte av lampe.

Påse at det brukes korrekt lyskilde og at max effekt (W) ikke overskrides.

## KAN KUN INSTALLERES AV EN REGISTRERT INSTALLASJONSVIRKSOMHET



Kildesortering. Dette produktet må ikke kastes i det vanlige husholdningsavfallet.

Hvis du finner ut at ditt NorDesign-produkt må skiftes ut, eller hvis du ikke lenger har bruk for det, må du unnlate å kaste det sammen med det vanlige husholdningsavfallet. Sørg for at dette produktet gjøres tilgjengelig for kildesortering.



Kildesortering av brukte produkter og emballasje gjør det mulig å resikulere materialer og bruke dem igjen. Gjenbruk av resikulerte materialer bidrar til å forhindre forurensning av miljøet og reduserer behovet for råvarer.

Lokale regelverk kan legge til rette for kildesortering av elektriske produkter fra husholdningen, ved kommunale depoter eller gjennom forhandleren når du kjøper nytt produkt.

# NOR DESIGN

WWW.NORDESIGN.NO