

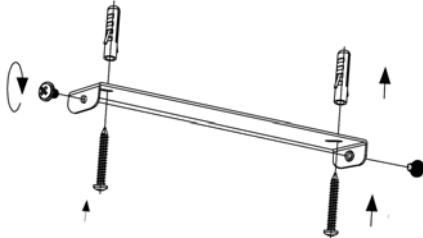
CLARK

ITEM NO: 016300206
016300211

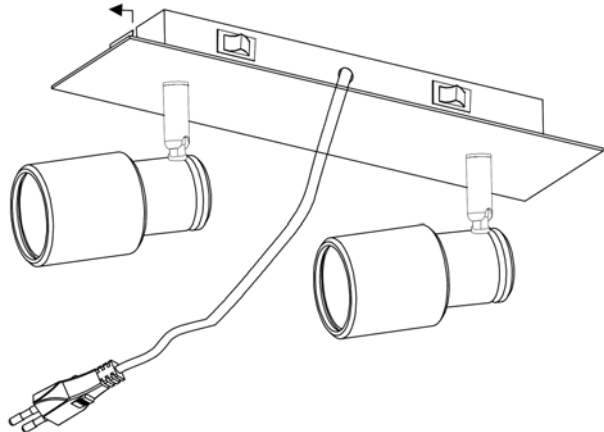
Max. 2 x 7W GU10 inkl.



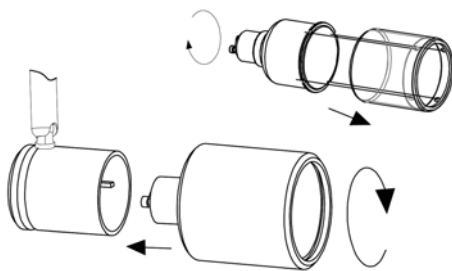
(Fig. 1)



(Fig. 2)



(Fig. 3)



MONTERINGSVEILEDNING

1. Monter braketten til underlaget, bruk ev. medfølgende plugger, og skruer, avhengig av underlaget (Fig. 1)
2. Sett på lampen og skru til de to skruene (Fig. 2)
3. Trykk lyskildene på ringene (medfølger) og skru de i holderene (Fig. 3)

Bruk ikke sterkere lyskilder enn anvist!

Om ledningen til denne lampen skades skal den byttes av produsenten eller en registrert installasjonsvirksomhet.



Kildesortering. Dette produktet må ikke kastes i det vanlige husholdningsavfallet. Hvis du finner ut at ditt NorDesign-produkt må skiftes ut, eller hvis du ikke lenger har bruk for det, må du unnlate å kaste det sammen med det vanlige husholdningsavfallet. Sørg for at dette produktet gjøres tilgjengelig for kildesortering.



Kildesortering av brukte produkter og emballasje gjør det mulig å resirkulere materialer og bruke dem igjen. Gjenbruk av resirkulerte materialer bidrar til å forhindre forurensning av miljøet og reduserer behovet for råvarer. Lokale regelverk kan legge til rette for kildesortering av elektriske produkter fra husholdningen, ved kommunale depoter eller gjennom forhandleren når du kjøper nytt produkt.

NORDESIGN

WWW.NORDESIGN.NO