

NOR DESIGN

www.nordesign.no

Rondo



Rondo

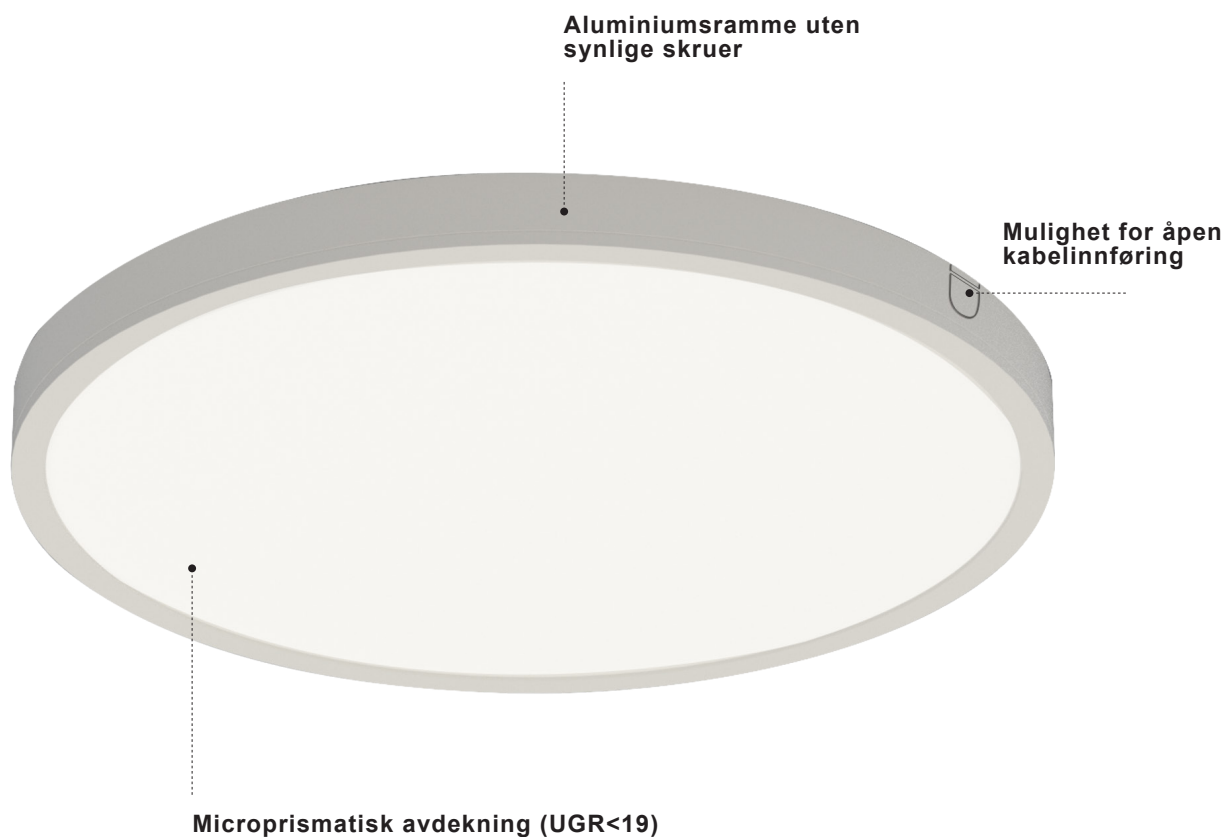
Utenpåliggende rundt panellys

Minimalistisk og tidløst design, hvor armaturhuset er i rent aluminium.

Med microprismatisk avdekning oppnår man meget lav blendingsgrad. Dette er ideelt i offentlige miljøer, som kontor/ kontorlandskap, sykehus, skoler etc.

- Innovativ installasjonsmekanisme sørger for rask og sikker installasjon
- Armaturen ligger helt flush til underlaget

IP 44	UGR <19	IK 03	SDCM <3
----------	------------	----------	------------



RONDO

Rondo 480 25W - Ø48cm

S. 6-7



- 25W
- 2375lm
- 95lm/W
- 3000K
- Microprismatisk avdekning UGR<19
- Ulike dimmeteknologier

Rondo 580 30W - Ø58cm

S. 8-9



- 30W
- 2850lm
- 95lm/W
- 3000K
- Microprismatisk avdekning UGR<19
- Ulike dimmeteknologier





RONDO 480

Utenpåkliggende rundt panellys med lav blending (UGR<19)



Art. nr.	Farge	Kelvin	CRI	Lumen	Watt	Lm/W	Spredning
SL-PAN-25W-WW-R480	<input type="checkbox"/> Hvit	3000K	>80	2375lm	25W	95	90°

PRODUKTDATA

Spesifikasjon	
Dimbar	Avhengig av valgt driver
SDCM	<3
Flicker free	Ja (SVM (≤ 0,4) / Pst LM (≤ 1,0))
Beskyttelsesklasse	III
Farge	Hvit
Materiell armatur	Alu / PC
Type optikk	Microprismatisk
UGR	<19
IP	44
IK	03
Driftstemperatur	-20°C - +45°C
Levetid LED	L90B20 50.000T / L80B50 100.000T
LED chip	SMD2835
Energiklasse LED	D
Spenning / strøm	28V @ 800mA
Strømtilkobling	DC plugg (hann) er påmontert armatur

RONDO 480

DRIVER

Boke LED Driver 40W

Art. nr. BK-PBL040-1000A3



Input V: 220-240V
Output W: 40W
Output mA: 800mA
Output V: 28-42V

Beskyttelsesklasse: II
Tilkobling: Push-term.
Dimbar: Ikke dimbar

Høyde: 3,0cm
Bredde: 14,2cm
Dybde: 5,0cm

Påmontert:

- Pri. side: Hurtigkoblingsboks (pushterminal)

- Sek. side: DC plugg (hunn)

Dip-switch på driver - Still inn 800mA

Lifud CC LED Driver 40W

Art. nr. 121900140



Input V: 220-240V
Output W: 40W
Output mA: 800mA
Output V: 9-42V

Beskyttelsesklasse: II
Tilkobling: Push-term.
Dimbar: Fase avsnitt

Høyde: 2,95cm
Bredde: 15,5cm
Dybde: 5,25cm

Påmontert:

- Pri. side: Hurtigkoblingsboks (pushterminal)

- Sek. side: DC plugg (hunn)

Dip-switch på driver - Still inn 800mA

Philips Xitanium 36W WH

Art. nr. 929002861906



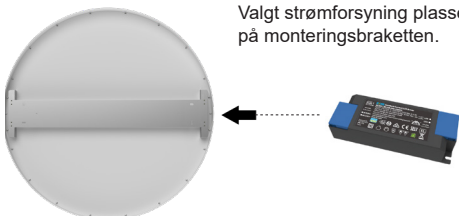
Input V: 220-240V
Output W: 36W
Output mA: 800mA
Output V: 24-54V

Beskyttelsesklasse: I
Tilkobling: Push-term.
Dimbar: DALI / Push

Høyde: 3,25cm
Bredde: 20,1cm
Dybde: 7,5cm

Driver programmeres hos NorDesign (800mA).

Se tilkoblingsutstyr for DC plugg (hunn).



Valgt strømforsyning plasseres i armaturen, på monteringsbraketten.

TILKOBLINGSUTSTYR

Kabel med plugg, 125cm

Art. nr. 414521150



DC plugg (hunn) benyttes mellom driver og panel v/ DALI

DALI 5-way terminal block

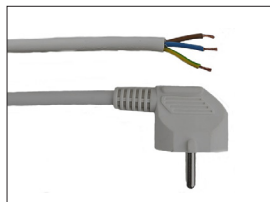
Art. nr. 530000505



Hurtigkoblingsboks for DALI

Kabel 3x0,75mm

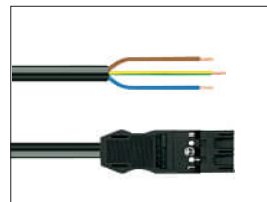
Art. nr. 414507200



200cm ledning m/ jordet støpsel

Wago Winsta 3x1mm²

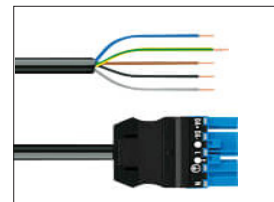
Art. nr. 771-9993-205-202



200cm avtappingskabel m/ plugg

Wago Winsta 5x1mm²

Art. nr. 771-9985-205-201



200cm avtappingskabel m/ plugg. For DALI.

RONDO 580

Utenpåkliggende rundt panellys med lav blending (UGR<19)



Art. nr.	Farge	Kelvin	CRI	Lumen	Watt	Lm/W	Spredning
SL-PAN-30W-WW-R580	<input type="checkbox"/> Hvit	3000K	>80	2850lm	30W	95	90°

PRODUKTDATA

Spesifikasjon	
Dimbar	Avhengig av valgt driver
SDCM	<3
Flicker free	Ja (SVM (≤ 0,4) / Pst LM (≤ 1,0))
Beskyttelsesklasse	III
Farge	Hvit
Materiell armatur	Alu / PC
Type optikk	Microprismatisk
UGR	<19
IP	44
IK	03
Driftstemperatur	-20°C - +45°C
Levetid LED	L90B20 50.000T / L80B50 100.000T
LED chip	SMD2835
Energiklasse LED	D
Spenning / strøm	33V @ 800mA
Strømtilkobling	DC plugg (hann) er påmontert armatur

RONDO 580

DRIVER

Boke LED Driver 40W

Art. nr. BK-PBL040-1000A3



Input V: 220-240V
Output W: 40W
Output mA: 800mA
Output V: 28-42V

Beskyttelsesklasse: II
Tilkobling: Push-term.
Dimbar: Ikke dimbar

Høyde: 3,0cm
Bredde: 14,2cm
Dybde: 5,0cm

Påmontert:

- Pri. side: Hurtigkoblingsboks (pushterminal)
 - Sek. side: DC plugg (hunn)
- Dip-switch på driver - Still inn 800mA

Lifud CC LED Driver 40W

Art. nr. 121900140



Input V: 220-240V
Output W: 40W
Output mA: 800mA
Output V: 9-42V

Beskyttelsesklasse: II
Tilkobling: Push-term.
Dimbar: Fase avsnitt

Høyde: 2,95cm
Bredde: 15,5cm
Dybde: 5,25cm

Påmontert:

- Pri. side: Hurtigkoblingsboks (pushterminal)
 - Sek. side: DC plugg (hunn)
- Dip-switch på driver - Still inn 800mA

Philips Xitanium 36W WH

Art. nr. 929002861906

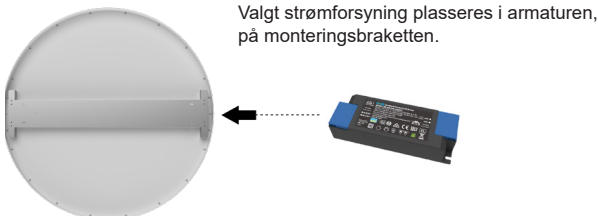


Input V: 220-240V
Output W: 36W
Output mA: 800mA
Output V: 24-54V

Beskyttelsesklasse: I
Tilkobling: Push-term.
Dimbar: DALI / Push

Høyde: 3,25cm
Bredde: 20,1cm
Dybde: 7,5cm

Driver programmeres hos NorDesign (800mA).
Se tilkoblingsutstyr for DC plugg (hunn).



TILKOBLINGSUTSTYR

Kabel med plugg, 125cm

Art. nr. 414521150



DC plugg (hunn) benyttes mellom driver og panel v/ DALI

DALI 5-way terminal block

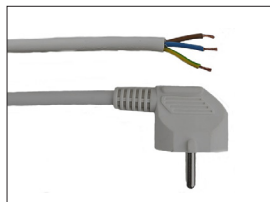
Art. nr. 530000505



Hurtigkoblingsboks for DALI

Kabel 3x0,75mm

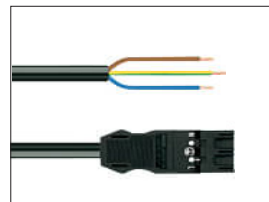
Art. nr. 414507200



200cm ledning m/ jordet støpsel

Wago Winsta 3x1mm²

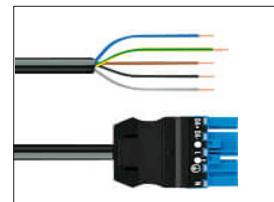
Art. nr. 771-9993-205-202



200cm avtappingskabel m/ plugg

Wago Winsta 5x1mm²

Art. nr. 771-9985-205-201

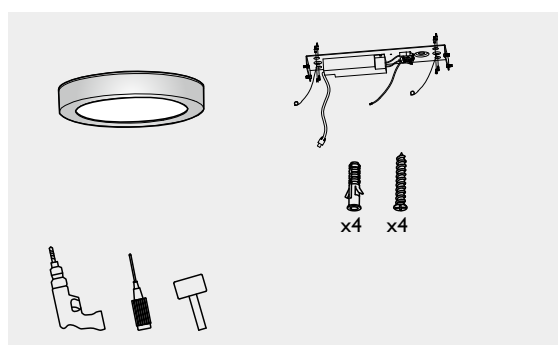
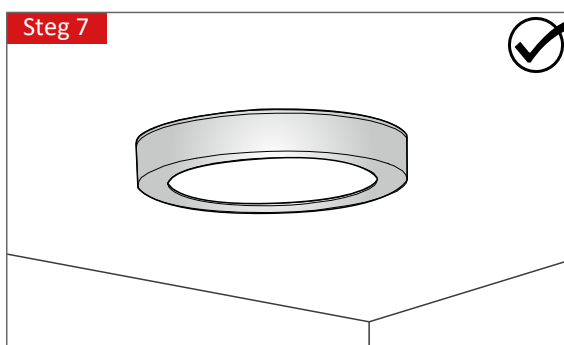
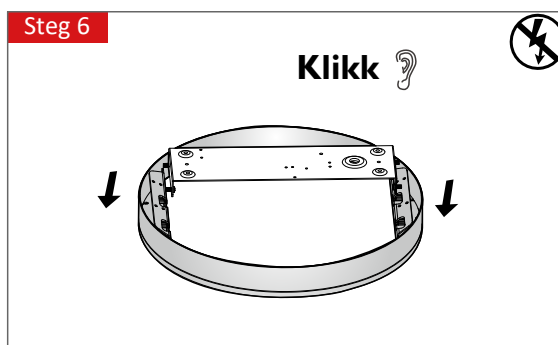
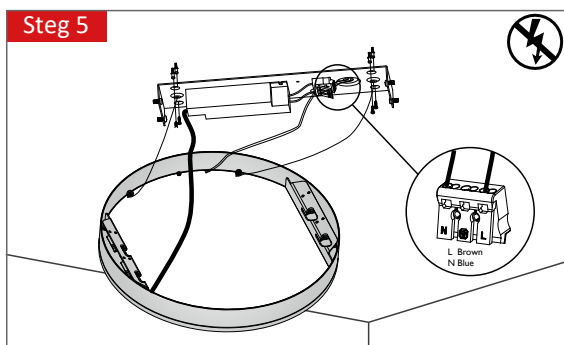
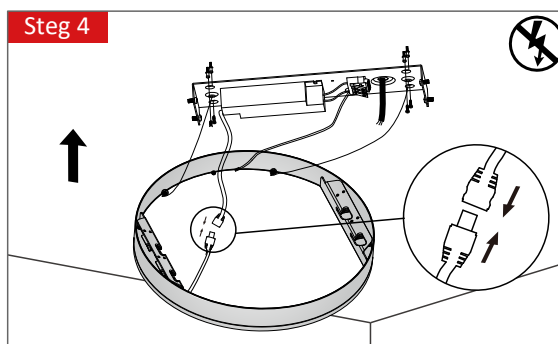
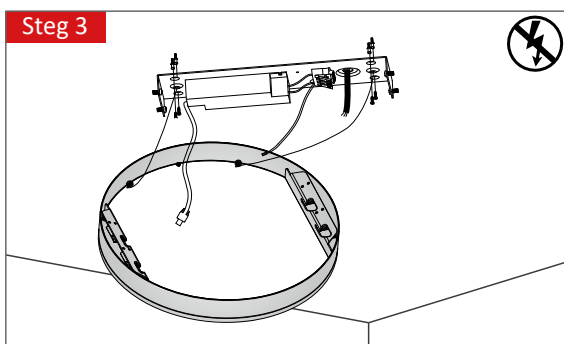
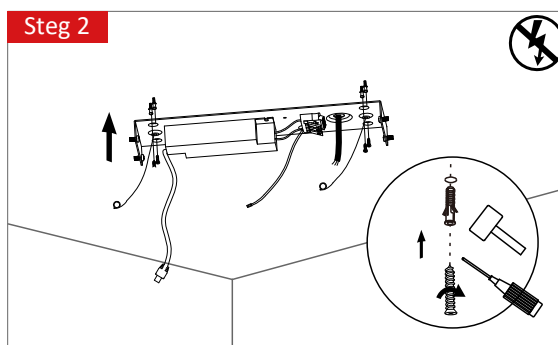
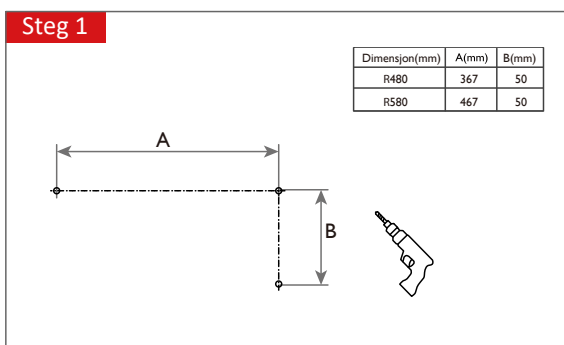


200cm avtappingskabel m/ plugg. For DALI.

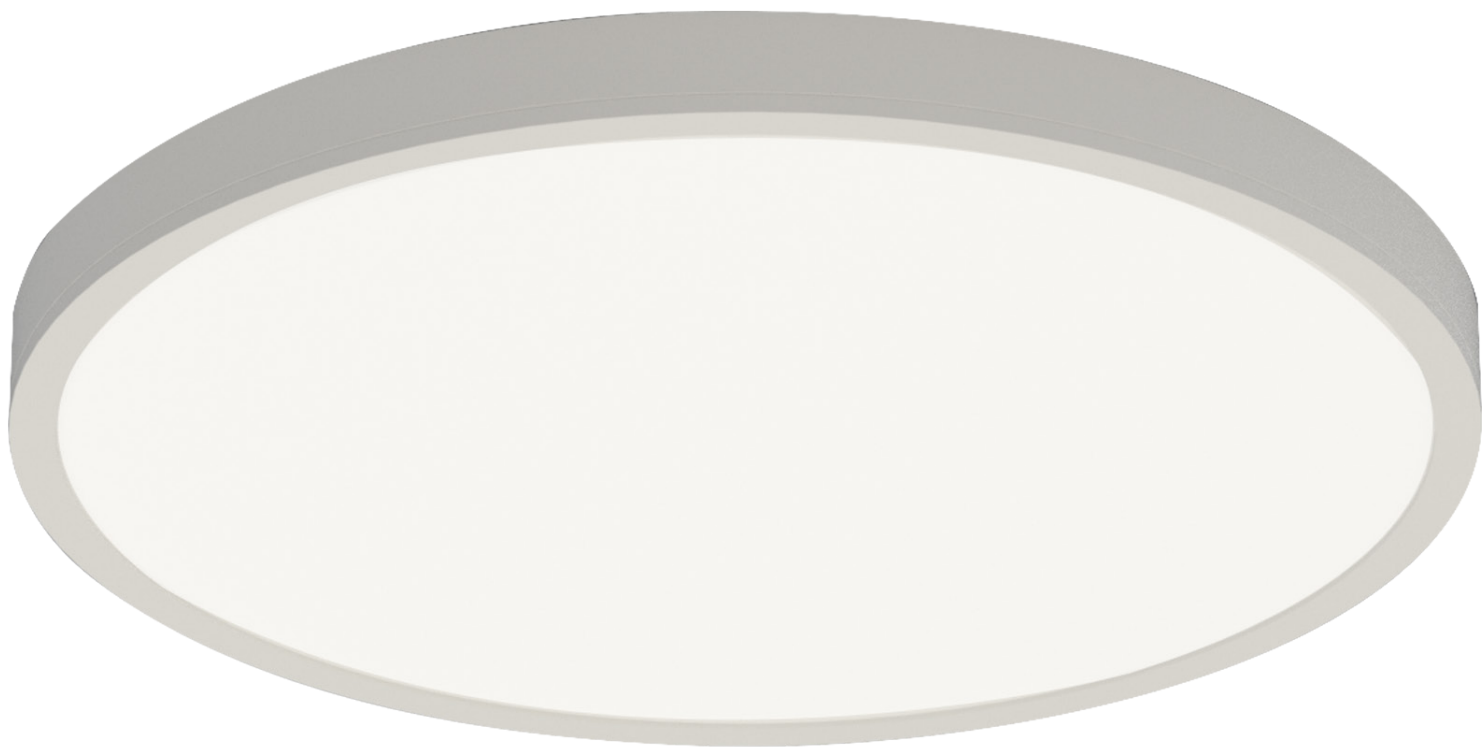


MONTASJE

☑ R480 ☑ R580



- Steg 1: Mål opp skrueravstand
- Steg 2: Skru fast monteringsbrakett til underlaget
- Steg 3: Hekt fast safety wire fra monteringsbrakett til armatur
- Steg 4: Koble til DC-plugg mellom driver og armatur
- Steg 5: Koble til strøm på strømforsyning
- Steg 6: Monter armaturen til monteringsbraketten (skyv opp og til siden til man hører en "klikke-lyd")
- Steg 7: Armaturen er klar til bruk



NOR DESIGN

Hovedkontor, lager og showroom Trondheim

Brøsetekra 7, 7069 TRONDHEIM

Showroom Oslo

Drammensveien 130A4, 0277 OSLO

TLF: 73 84 95 50 / WWW.NORDESIGN.NO

