

NOR DESIGN

www.nordesign.no

Quadro Refit



Quadro Refit

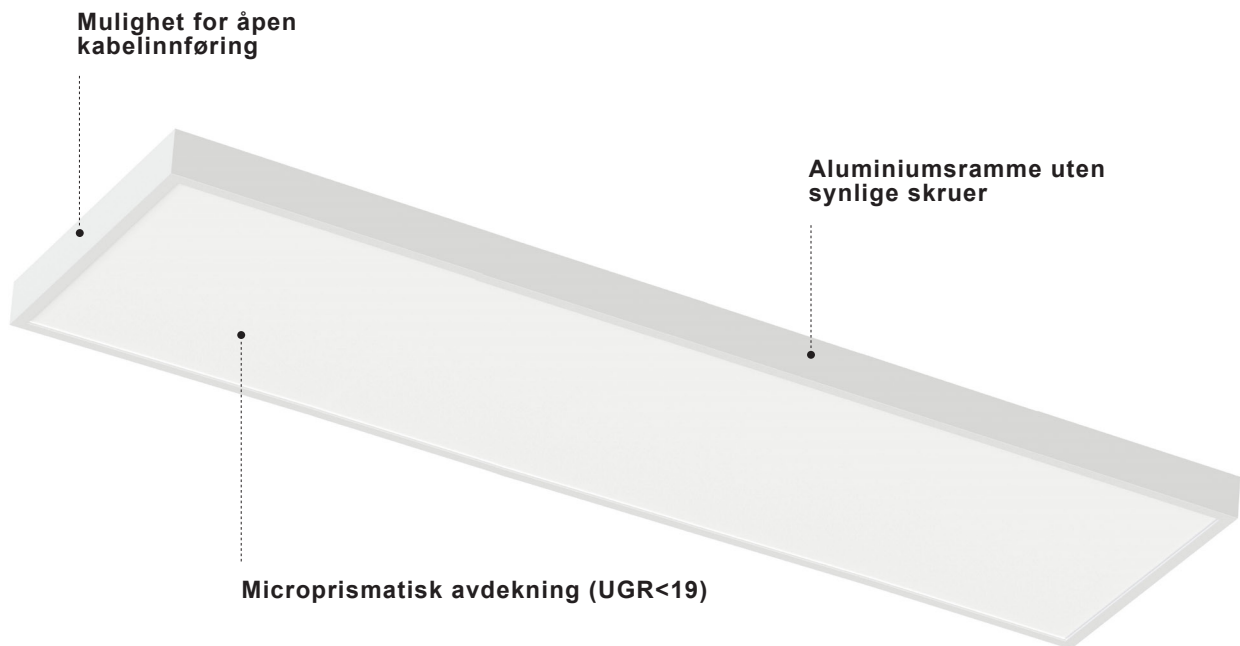
Utenpåliggende panellys

Minimalistisk og tidløst design, hvor armaturhuset er i rent aluminium.

Med microprismatisk avdekning oppnår man meget lav blendingsgrad. Dette er ideelt i offentlige miljøer, som kontor/ kontorlandskap, sykehus, skoler etc.

- Innovativ installasjonsmekanisme sørger for rask og sikker installasjon.
- Armaturen ligger helt flush til underlaget
- Rammen er i ett, hvor det er ingen synlige skruer
- Størrelsene på armaturene er tilpasset spesielt for utskiftingsformål (dekker gamle merker etter gamle armaturer)
- Mulighet for åpen og lukket tilkobling

IP 20	UGR <19	IK 05	SDCM <3
----------	------------	----------	------------



QUADRO REFIT

Quadro Refit 35W - 625x625

S. 4-5



- 35W
- 4025lm
- 115lm/W
- 3000K
- Microprismatisk avdekning UGR<19
- Ulike dimmeteknologier

Quadro Refit 40W - 325x1250

S. 6-7



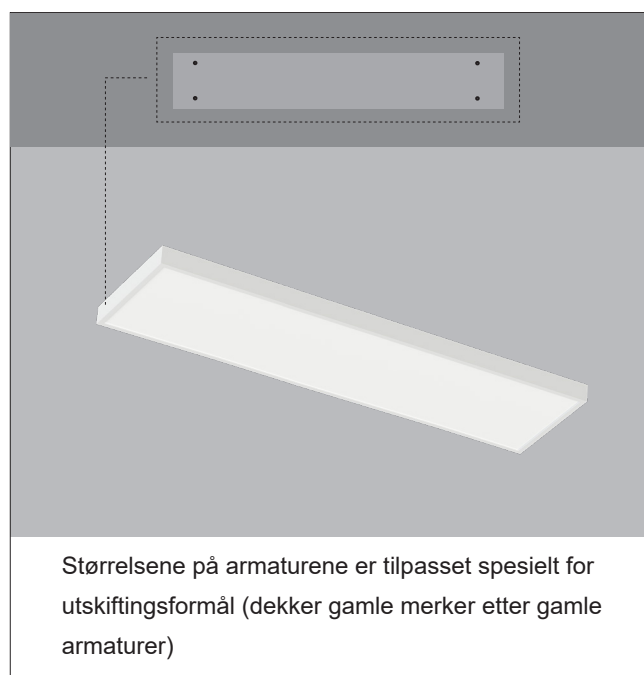
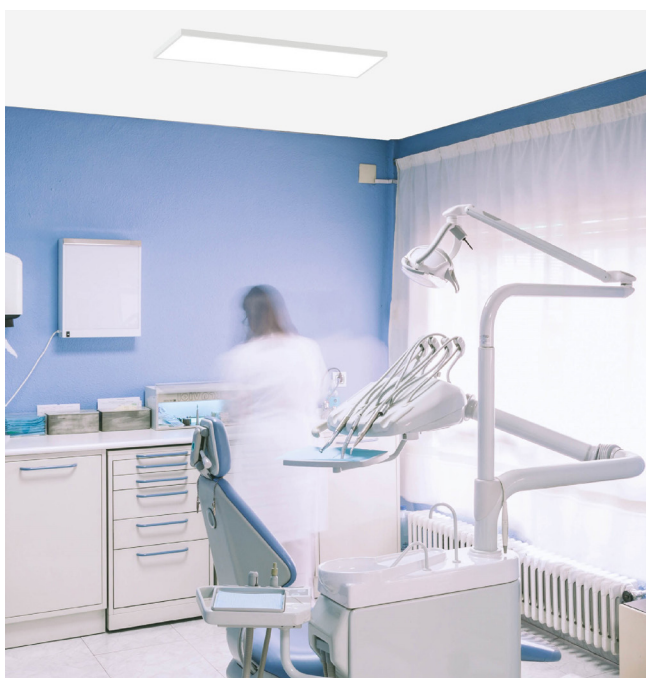
- 40W
- 4600lm
- 115lm/W
- 3000K
- Microprismatisk avdekning UGR<19
- Ulike dimmeteknologier

Quadro Refit 50W - 325x1550

S. 8-9

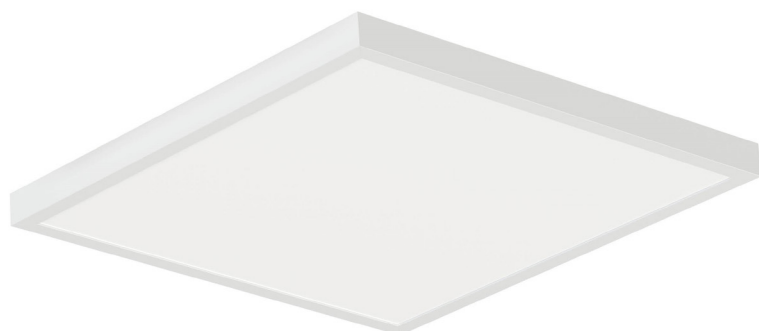


- 50W
- 5750lm
- 115lm/W
- 3000K
- Microprismatisk avdekning UGR<19
- Ulike dimmeteknologier



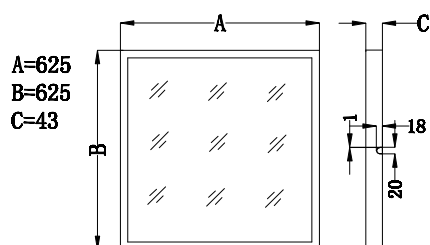
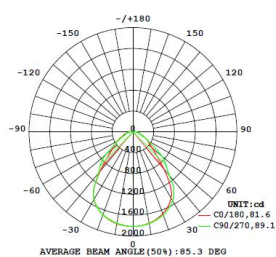
QUADRO REFIT 35W

Utenpåkliggende panellys med 115lm/W og lav blending (UGR<19).



Åpen tilkobling

Mulighet for åpen tilkobling med gjennomgang.



Art. nr.	Farge	Kelvin	CRI	Lumen	Watt	Lm/W	Spredning
SL-PAN-35W-WW-S60-R	<input type="checkbox"/> Hvit	3000K	>80	4025lm	35W	115	90°

PRODUKTDATA

Spesifikasjon	
Dimbar	Avhengig av valgt driver
SDCM	<3
Flicker free	Ja (SVM (≤ 0,4) / Pst LM (≤ 1,0))
Beskyttelsesklasse	III
Farge	Hvit
Materiell armatur	Alu / PC
Type optikk	Microprismatisk
UGR	<19
IP	20
IK	05
Driftstemperatur	-20°C - +40°C
Levetid LED	L90B50 50.000T / L80B50 100.000T
LED chip	SMD4014
Energiklasse LED	D
Spenning / strøm	40V @ 800mA
Strømtilkobling	DC plugg (hann) er påmontert armatur
Åpen / lukket tilkobling	Begge deler (mulighet for kabelinnføring i to ender)

QUADRO REFIT 35W

DRIVER

Boke LED Driver 40W

Art. nr. BK-PBL040-1000A3



Input V: 220-240V
Output W: 40W
Output mA: 800mA
Output V: 28-42V

Beskyttelsesklasse: II
Tilkobling: Push-term.
Dimbar: Ikke dimbar

Høyde: 3,0cm
Bredde: 14,2cm
Dybde: 5,0cm

Påmontert:

- Pri. side: Hurtigkoblingsboks (pushterminal)

- Sek. side: DC plugg (hunn)

Dip-switch på driver - Still inn 800mA

Lifud CC LED Driver 40W

Art. nr. 121900140



Input V: 220-240V
Output W: 40W
Output mA: 800mA
Output V: 9-42V

Beskyttelsesklasse: II
Tilkobling: Push-term.
Dimbar: Fase avsnitt

Høyde: 2,95cm
Bredde: 15,5cm
Dybde: 5,25cm

Påmontert:

- Pri. side: Hurtigkoblingsboks (pushterminal)

- Sek. side: DC plugg (hunn)

Dip-switch på driver - Still inn 800mA

Philips Xitanium 36W WH

Art. nr. 929002861906



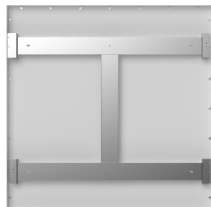
Input V: 220-240V
Output W: 36W
Output mA: 800mA
Output V: 24-54V

Beskyttelsesklasse: I
Tilkobling: Push-term.
Dimbar: DALI / Push

Høyde: 3,25cm
Bredde: 20,1cm
Dybde: 7,5cm

Driver programmeres hos NorDesign (800mA).

Se tilkoblingsutstyr for DC plugg (hunn).



Valgt strømforsyning plasseres i armaturen, på takfestet.

TILKOBLINGSUTSTYR

Kabel med plugg, 125cm

Art. nr. 414521150



DC plugg (hunn) benyttes mellom driver og panel v/ DALI

DALI 5-way terminal block

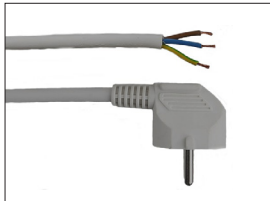
Art. nr. 530000505



Hurtigkoblingsboks for DALI

Kabel 3x0,75mm

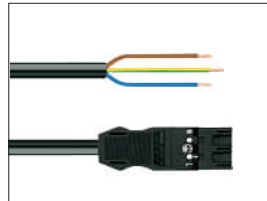
Art. nr. 414507200



200cm ledning m/ jordet støpsel

Wago Winsta 3x1mm²

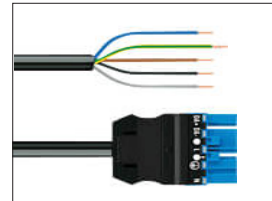
Art. nr. 771-9993-205-202



200cm avtappingskabel m/ plugg

Wago Winsta 5x1mm²

Art. nr. 771-9985-205-201



200cm avtappingskabel m/ plugg. For DALI.

QUADRO REFIT 40W

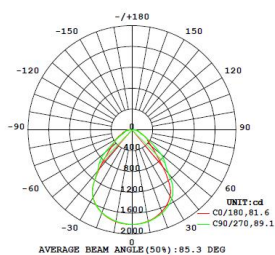
Utenpåkliggende panellys med 115lm/W og lav blending (UGR<19).



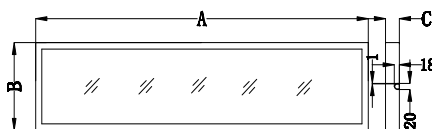
Åpen tilkobling

Mulighet for åpen tilkobling med gjennomgang.

Kabel



A=1250
B=325
C=43



Art. nr.	Farge	Kelvin	CRI	Lumen	Watt	Lm/W	Spredning
SL-PAN-40W-WW-S312-R	<input type="checkbox"/> Hvit	3000K	>80	4600lm	40W	115	90°

PRODUKTDATA

Spesifikasjon	
Dimbar	Avhengig av valgt driver
SDCM	<3
Flicker free	Ja (SVM (≤ 0,4) / Pst LM (≤ 1,0))
Beskyttelsesklasse	III
Farge	Hvit
Materiell armatur	Alu / PC
Type optikk	Microprismatisk
UGR	<19
IP	20
IK	05
Driftstemperatur	-20°C - +40°C
Levetid LED	L90B50 50.000T / L80B50 100.000T
LED chip	SMD4014
Energiklasse LED	D
Spenning / strøm	34V @ 1050mA
Strømtilkobling	DC plugg (hann) er påmontert armatur
Åpen / lukket tilkobling	Begge deler (mulighet for kabelinnføring i begge de korte endene)

QUADRO REFIT 40W

DRIVER

Boke LED Driver 40W

Art. nr. BK-PBL040-1000A3



Input V: 220-240V
Output W: 40W
Output mA: 1000mA
Output V: 28-42V

Beskyttelsesklasse: II
Tilkobling: Push-term.
Dimbar: Ikke dimbar

Høyde: 3,0cm
Bredde: 14,2cm
Dybde: 5,0cm

Påmontert:

- Pri. side: Hurtigkoblingsboks (pushterminal)
- Sek. side: DC plugg (hunn)
- Dip-switch på driver - Still inn 1000mA

Lifud CC LED Driver 40W

Art. nr. 121900140



Input V: 220-240V
Output W: 40W
Output mA: 1050mA
Output V: 9-42V

Beskyttelsesklasse: II
Tilkobling: Push-term.
Dimbar: Fase avsnitt

Høyde: 2,95cm
Bredde: 15,5cm
Dybde: 5,25cm

Påmontert:

- Pri. side: Hurtigkoblingsboks (pushterminal)
- Sek. side: DC plugg (hunn)
- Dip-switch på driver - Still inn 1050mA

Philips Xitanium 50W WH

Art. nr. 929002862006



Input V: 220-240V
Output W: 50W
Output mA: 1050mA
Output V: 24-54V

Beskyttelsesklasse: I
Tilkobling: Push-term.
Dimbar: DALI / Push

Høyde: 3,25cm
Bredde: 20,1cm
Dybde: 7,5cm

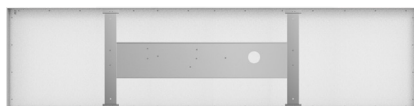
- Driver programmeres hos NorDesign (1050mA).
Se tilkoblingsutstyr for DC plugg (hunn).

NB! Ved valg av driver

Boke 40W - 1000mA
Driver gir 50mA mindre enn maks. mA fra lyskilden

Lifud 40W - 1050mA
Driver gir samme strøm som maks. fra lyskilden

Philips 50W - 1050mA
Driver gir samme strøm som maks. fra lyskilden



Valgt strømforsyning plasseres i armaturen, på takfestet.



TILKOBLINGSUTSTYR

Kabel med plugg, 125cm

Art. nr. 414521150



DC plugg (hunn) benyttes mellom driver og panel v/ DALI

DALI 5-way terminal block

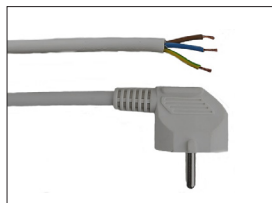
Art. nr. 530000505



Hurtigkoblingsboks for DALI

Kabel 3x0,75mm

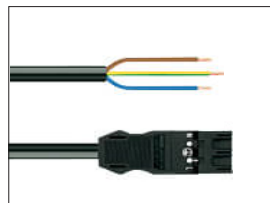
Art. nr. 414507200



200cm ledning m/ jordet støpsel

Wago Winsta 3x1mm²

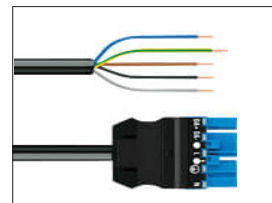
Art. nr. 771-9993-205-202



200cm avtappingskabel m/ plugg

Wago Winsta 5x1mm²

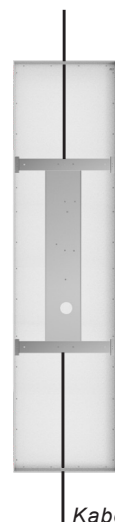
Art. nr. 771-9985-205-201



200cm avtappingskabel m/ plugg. For DALI.

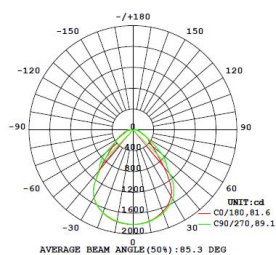
QUADRO REFIT 50W

Utenpåkliggende panellys med 115lm/W og lav blending (UGR<19).

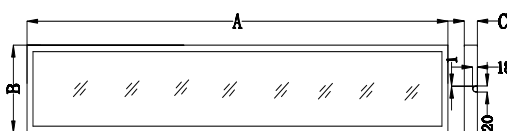


Apen tilkobling

Mulighet for åpen tilkobling med gjennomgang.



A=1550
B=325
C=43



Art. nr.	Farge	Kelvin	CRI	Lumen	Watt	Lm/W	Spredning
SL-PAN-50W-WW-S315-R	<input type="checkbox"/> Hvit	3000K	>80	5750lm	50W	115	90°

PRODUKTDATA

Spesifikasjon	
Dimbar	Avhengig av valgt driver
SDCM	<3
Flicker free	Ja (SVM (≤ 0,4) / Pst LM (≤ 1,0))
Beskyttelsesklasse	III
Farge	Hvit
Materiell armatur	Alu / PC
Type optikk	Microprismatisk
UGR	<19
IP	20
IK	05
Driftstemperatur	-20°C - +40°C
Levetid LED	L90B50 50.000T / L80B50 100.000T
LED chip	SMD4014
Energiklasse LED	D
Spenning / strøm	40V @ 1150mA
Strømtilkobling	DC plugg (hann) er påmontert armatur
Åpen / lukket tilkobling	Begge deler (mulighet for kabelinnføring i begge de korte endene)

QUADRO REFIT 50W

DRIVER

Boke LED Driver 40W

Art. nr. BK-PBL040-1000A3



Input V: 220-240V
Output W: 40W
Output mA: 1000mA
Output V: 28-42V

Beskyttelsesklasse: II
Tilkobling: Push-term.
Dimbar: Ikke dimbar

Høyde: 3,0cm
Bredde: 14,2cm
Dybde: 5,0cm

Påmontert:

- Pri. side: Hurtigkoblingsboks (pushterminal)
- Sek. side: DC plugg (hunn)
- Dip-switch på driver - Still inn 1000mA

Lifud CC LED Driver 40W

Art. nr. 121900140



Input V: 220-240V
Output W: 40W
Output mA: 1050mA
Output V: 9-42V

Beskyttelsesklasse: II
Tilkobling: Push-term.
Dimbar: Fase avsnitt

Høyde: 2,95cm
Bredde: 15,5cm
Dybde: 5,25cm

Påmontert:

- Pri. side: Hurtigkoblingsboks (pushterminal)
- Sek. side: DC plugg (hunn)
- Dip-switch på driver - Still inn 1050mA

Philips Xitanium 50W WH

Art. nr. 929002862006



Input V: 220-240V
Output W: 50W
Output mA: 1150mA
Output V: 24-54V

Beskyttelsesklasse: I
Tilkobling: Push-term.
Dimbar: DALI / Push

Høyde: 3,25cm
Bredde: 20,1cm
Dybde: 7,5cm

- Driver programmeres hos NorDesign (1150mA).
Se tilkoblingsutstyr for DC plugg (hunn).

NB! Ved valg av driver

Boke 40W - 1000mA
Driver gir 150mA mindre enn maks. mA fra lyskilden

Lifud 40W - 1050mA
Driver gir 100mA mindre enn maks. mA fra lyskilden

Philips 50W - 1150mA
Driver gir samme strøm som maks. fra lyskilden



Valgt strømforsyning plasseres i armaturen, på takfestet.



TILKOBLINGSUTSTYR

Kabel med plugg, 125cm

Art. nr. 414521150



DC plugg (hunn) benyttes mellom driver og panel v/ DALI

DALI 5-way terminal block

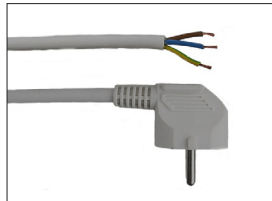
Art. nr. 530000505



Hurtigkoblingsboks for DALI

Kabel 3x0,75mm

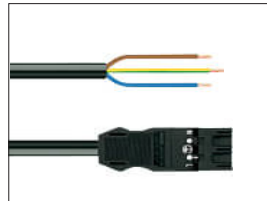
Art. nr. 414507200



200cm ledning m/ jordet støpse

Wago Winsta 3x1mm²

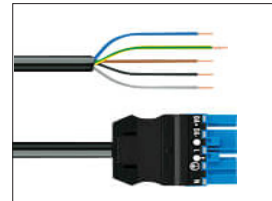
Art. nr. 771-9993-205-202



200cm avtappingskabel m/ plugg

Wago Winsta 5x1mm²

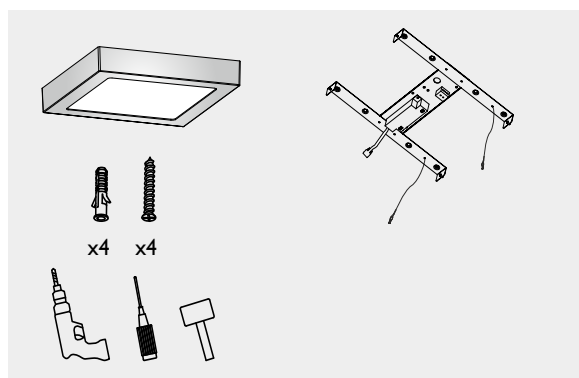
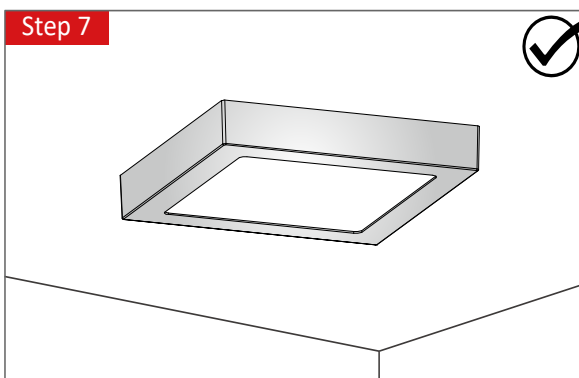
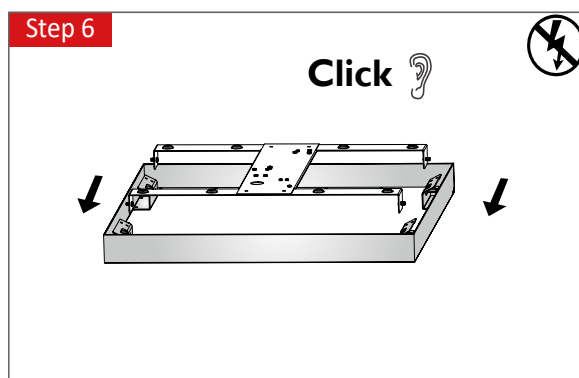
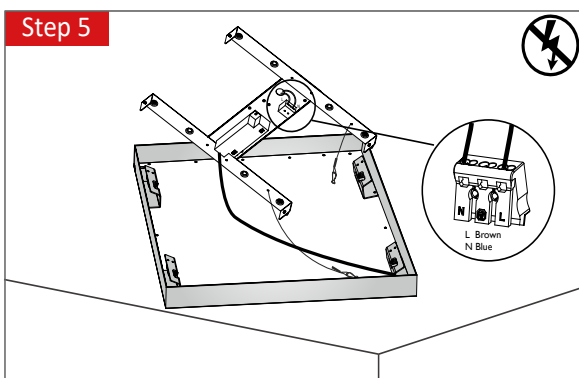
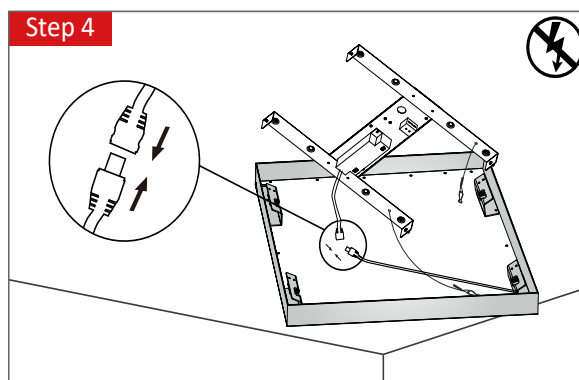
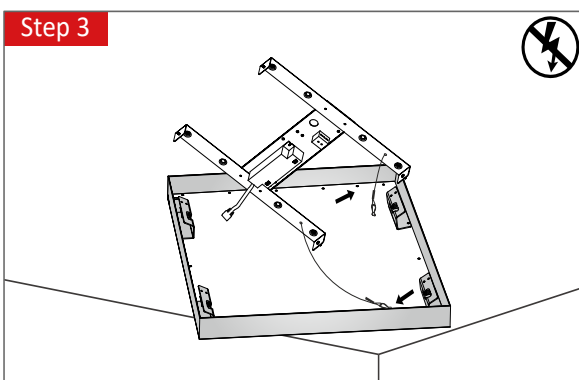
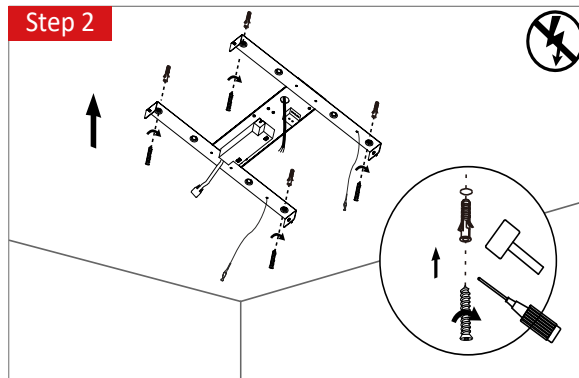
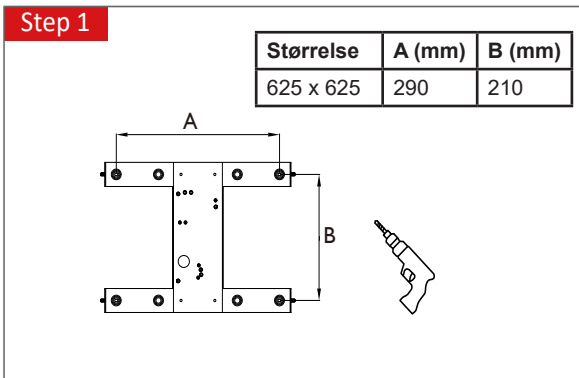
Art. nr. 771-9985-205-201



200cm avtappingskabel m/ plugg. For DALI.

MONTASJE

625 x 625 mm



MONTASJE

325 x 1250 mm / 325 x 1550 mm

Step 1

Størrelse	A (mm)	B (mm)
325 x 1250	213,4	560
325 x 1550	213,4	560

Step 2

Step 3

Step 4

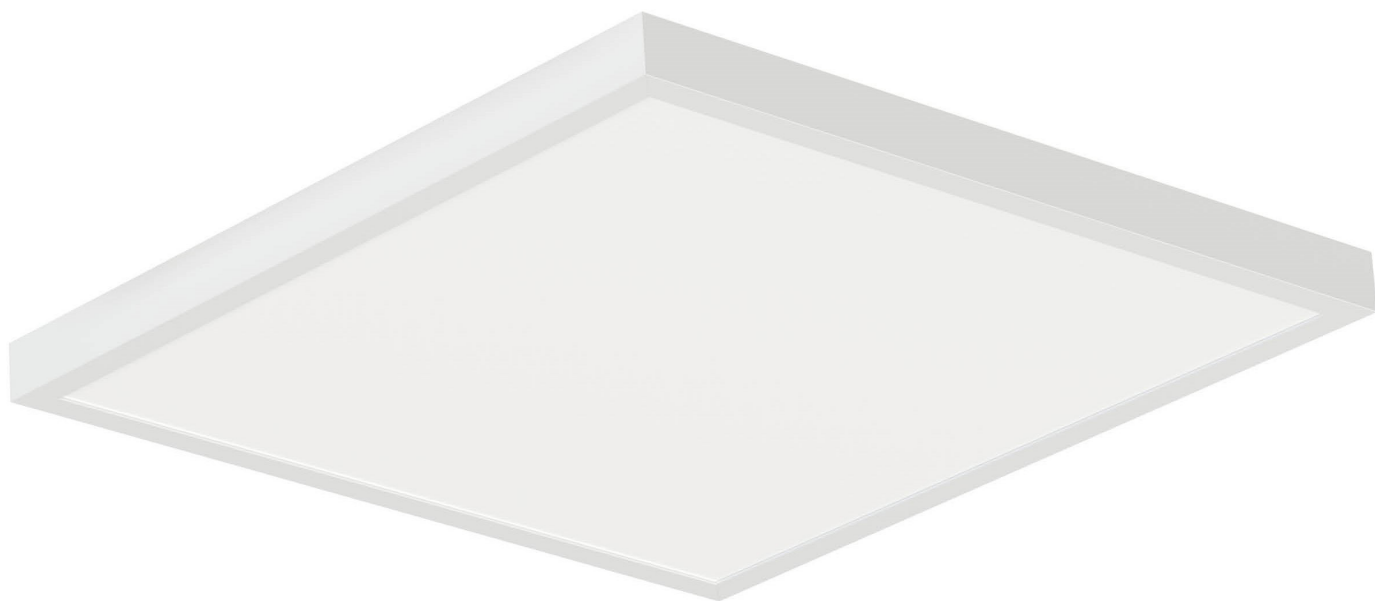
Step 5

Step 6

Click

Step 7

x4 x4



NOR DESIGN

Hovedkontor, lager og showroom Trondheim

Brøsetekra 7, 7069 TRONDHEIM

Showroom Oslo

Drammensveien 130A4, 0277 OSLO

TLF: 73 84 95 50 / WWW.NORDESIGN.NO

